

KGK JET CHECKER PK410

不仅操作简便，同时搭载诸多
易用功能，升级版检查机全新上市！



KGK 公众微信号

No.15018

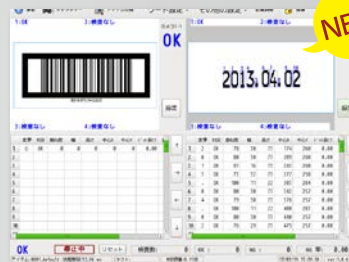
<http://www.kgk.com.cn/>



不仅具备一般的文字检查功能，同时具备条形码检查功能。

●条形码的检查

条形码读取后，和标准内容进行照合对比。不仅可以监管条形码的喷印品质，还可以灵活用于是否有其他材质混入的检查确认。



NEW

配备大尺寸彩色触摸屏

●高水准操作感

由于采用了 10.4 英寸彩色触摸屏，能够从诸多选项中轻松选取所需功能。并且得力于大尺寸彩屏，在主操作界面上几乎可以同时实现所有功能，操作感顺畅无比。



NEW

突出人性化设计，超多的易用功能！

检查的更精细会产生不必要的错误检出吗？

●高精度检查

PK410 和以往相同，通过文字切出进行照合比对处理的方式检查。但是由于搭载了新的文字效果检查软件，成功实现了在不过分提升检查精度以免误检的同时，真正的对印字品质进行严格评判。



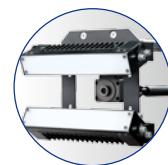
PK410+CCS3000L 设置图

NEW

不必有被检查的产品过大，可安装的地方过小，或购入大型照明设备会造成成本过高等担心。

●开阔的视野

PK410 可以触发一次按两下快门，即便完全不同的印字内容（或是图案、条形码），不同的字体，也能够检查。完美解决了您所有担心。



轻松应对连续生产

●极高的稳定性

采用两个辅助记忆装置（HDD 和 SSD）进行数据共享来对应系统的连续运转，实现了极高的稳定性。对于连续生产的生产线也能放心使用。



SSD



HDD

凭借喷码机制造商的绝对优势，使得文字检查机功能更专业、更强大、更实用！

●可以和喷码机完美组合工作

与我公司生产的喷码机相配合，可以同步 [运行 / 停止] [信息切换] [检查文字列切换] [号码链复位] [系统时间] 等功能。使操作更便捷，最大程度减少人为输入错误造成的损失。

标准机型便搭载了超大容量硬盘，约可保存检查图像 (JPEG) 940 万张。

●品质管理的好帮手

可以和其他的履历文件共用数据，完美配合品质管理工作。并可通过升级为更大容量的硬盘使得最大图片保存数量提升为约 3760 万张。

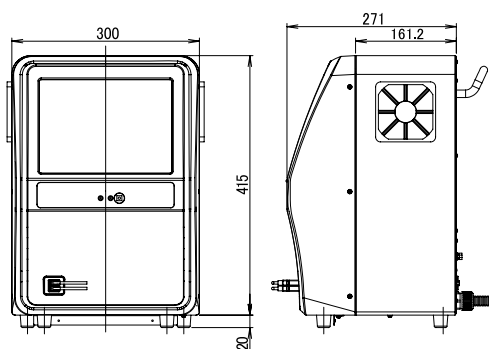
NEW

● 参数

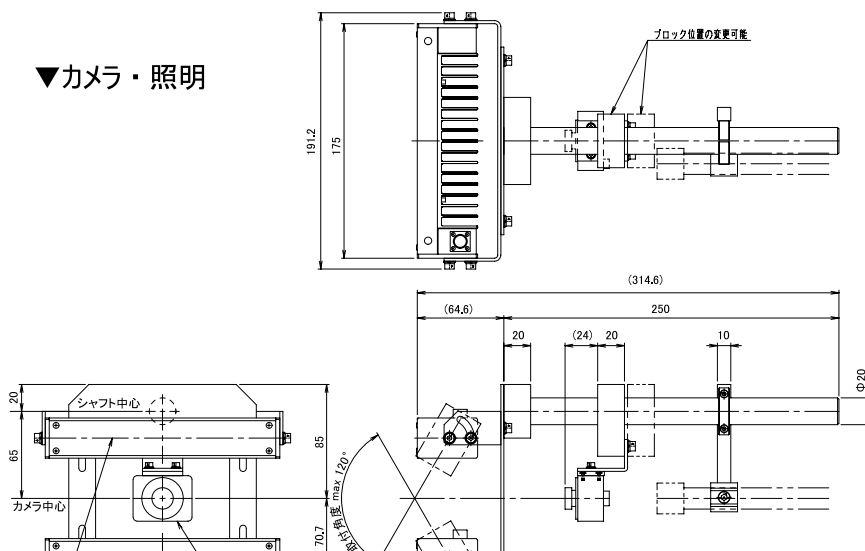
项目	PK410
检查信息数	最大 1000 个
镜头个数	1-2 个 每个镜头可检查 2 处 (有条件限制)
检查文字种类	数字 / 英文 (大小写) / 符号 (有无)
检查内容	错误 / 多字或缺字 / 缺点 / 倾斜 / 品质低下
检查文字数	每个检查范围最大 20 个字符 (每个相机最多可设 4 个检查范围)
日期时间检查	针对本公司喷码机
号码链检查	针对本公司喷码机
文字替代功能	针对本公司喷码机
条形码检查	ITF/JAN/CODE39/CODE128/QR/DataMatrix
图案检查	任意图像的图案配对功能
画像保存数	最大 940 万张 (JPEG)※ 可升级保存 3760 万张的超大硬盘
输入出信号	输入: 信息切换、检查停止等; 输出: OK/NG、运行中、处理中、连续 NG、报警等
I/O	USD2.0×4、RS-232C×1
处理能力	70 微秒 (10 个字符) 依实际条件会有所不同
电源	AC100V±10% 50/60Hz 500W
外形尺寸	300mm (W) × 261.2mm (D) × 435mm (H) 由于连接有相机等的线缆, 因此背面需要有 100mm 左右的空间。
工作环境	5 ~ 35°C、20 ~ 80%RH (不凝结)

● 尺寸图

▼ 本体



▼ カメラ・照明



※ 由于产品在不断更新, 产品规格可能发生变更, 无法及时更新, 敬请谅解! 2015.11.4

纪州技研工业株式会社

日本和歌山市布引 466 番地 (〒641-0015)
Tel.: 0081-73-4456610 Fax: 0081-73-4482005
Http://www.kishugiken.co.jp/

KGK 在中国 >> 上海、北京、广州、青岛、成都、武汉、南京、沈阳、哈尔滨、长沙、郑州、南昌、厦门、杭州、天津、西安、重庆、太原、石家庄、新疆、昆明、长春...

全国免费咨询热线: 800 820 3679 全国免费服务热线: 400 090 3366

纪州喷码技术 (上海) 有限公司

上海市松江工业区联阳路 589 号 (201600)
Tel.: 0086-21-57742020-321 Fax: 0086-21-57743461
Http://www.kgk.com.cn/