

印字高度可达 70mm






NEW

KGGKJET HQ1500



- 70mm 高度，解像度 180dpi
- 最多可连接 4 个喷头
- 喷头单列排布，速度变化文字也可辨认
- 使用油基墨水，不用担心固化堵塞喷头
- 小型控制主机，节省空间
- 触摸屏操作，简单方便

JANコード  1234567890128 QRコード カレンダー・ナンバーリングを自動更新中 	印字方式	ピエゾセラミックス駆動オンデマンド型	↑ 70 mm ↓  上方向積み段数制限 取扱注意 水ぬれ注意 要冷蔵 KGGK 紀州技研
	ノズル数	500ノズル シングルホール/ノズル	
	印字サイズ	縦70mm 横2100mm	
	印字速度	67m/分(濃度1) 33m/分(濃度2)	
	ヘッド接続数	最大4ヘッド/1コントローラー	
	インク色	黒・赤・青・緑・朱(オイルベース顔料インク)	
	印字対象物	段ボール、紙、木材、その他多孔質素材	
	機能	オートカレンダー・ナンバーリング・BMPファイル対応	
	バーコード	QRコード ITF JAN CODE39 EAN128	
	お問合せ	紀州技研工業株式会社 本社 和歌山市赤石466 TEL 073-445-6610 東京営業所 墨田区錦糸3-41-19 TEL 03-3624-2111 仙台営業所 青森県青森市上土852 TEL 048-520-3110 静岡営業所 静岡市駿河区西中原2-1-10 TEL 054-284-3526 名古屋営業所 名古屋市名東区一社3-96 TEL 052-704-0505 大阪営業所 吹田市豊津町8-10 TEL 06-6330-6651 広島営業所 広島市西区中広町2-17-2 TEL 082-532-3360 福岡営業所 福岡市博多区豊1-3-14 TEL 092-482-6303	

● 参数

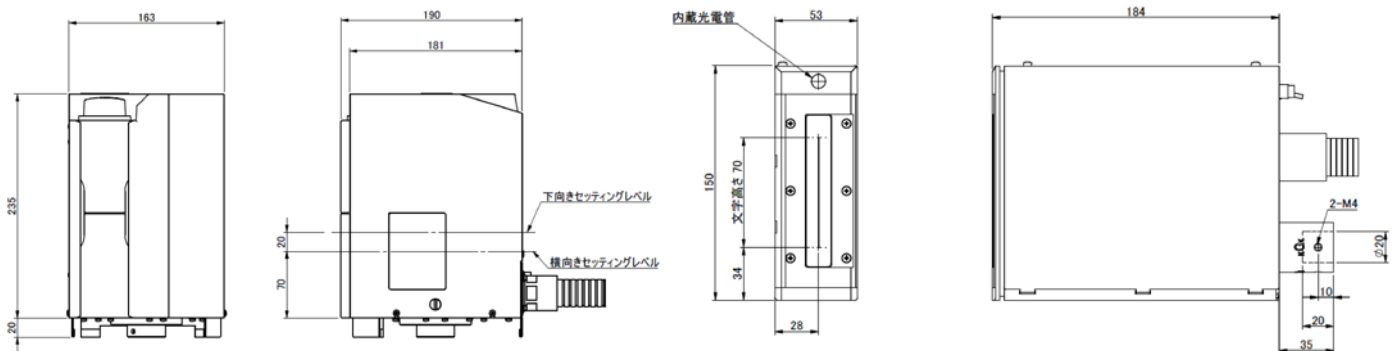
【多功能控制器】

HQ1500	
印字行数	无限制（根据编辑内容而定）
信息数	最大 2000 条
文字种类	英文、数字、中文、日文、符号
日期时间	年（西 / 和历）、月、日、时（12/24h）、分、秒、星期
号码链	最大 10 位，递增、递减、重复喷印、增量、清零、文字替换
条码	ITF、Code39、Code128、NW-7、JAN/EAN、GS1、UPC
二维码	QR、DataMatrix、PDF417
图形	BMP、JPG、PNG
外部接口	USB、I/O、同步器、RS-232C、LAN
使用环境	5 ~ 35°C 10 ~ 80%RH（不结露）
电源	AC220V±10% 50/60Hz 120W 以下

【喷头】

印字方式	压电陶瓷驱动
最大喷头个数	4
最大文字高度 [mm]	70
点阵数 [ch]	510
解析度 [dpi]	180
印字速度 [m/min]	67
印字方向	横、下

● 尺寸图



纪州技研工业株式会社

日本和歌山市布引 466 番地 (〒641-0015)
 Tel.: 0081-73-4456610 Fax: 0081-73-4482005
[Http://www.kishugiken.co.jp/](http://www.kishugiken.co.jp/)

纪州喷码技术（上海）有限公司

上海市松江工业区宝胜路 3 号 (201613)
 Tel.: 0086-21-57742020-321 Fax: 0086-21-57743461
[Http://www.kgk.com.cn/](http://www.kgk.com.cn/)

KGG 在中国 >> 上海、北京、广州、青岛、成都、武汉、南京、沈阳、哈尔滨、长沙、郑州、南昌、厦门、杭州、天津、西安、重庆、太原、石家庄、新疆、昆明、长春、漯河...

全国免费咨询热线：800 820 3679 全国免费维修热线：400 090 3366