



# 分体式新一代的创举



控制器

墨盒

喷头

- 可分离的控制器，能安装在狭窄的空间
- 操作简便
- 具有「主从机功能」，可同时操作两台机器

- 可控制的功能
- 信息切换
  - 运行 / 停止切换
  - 时间 / 号码链同步
  - 终了处理

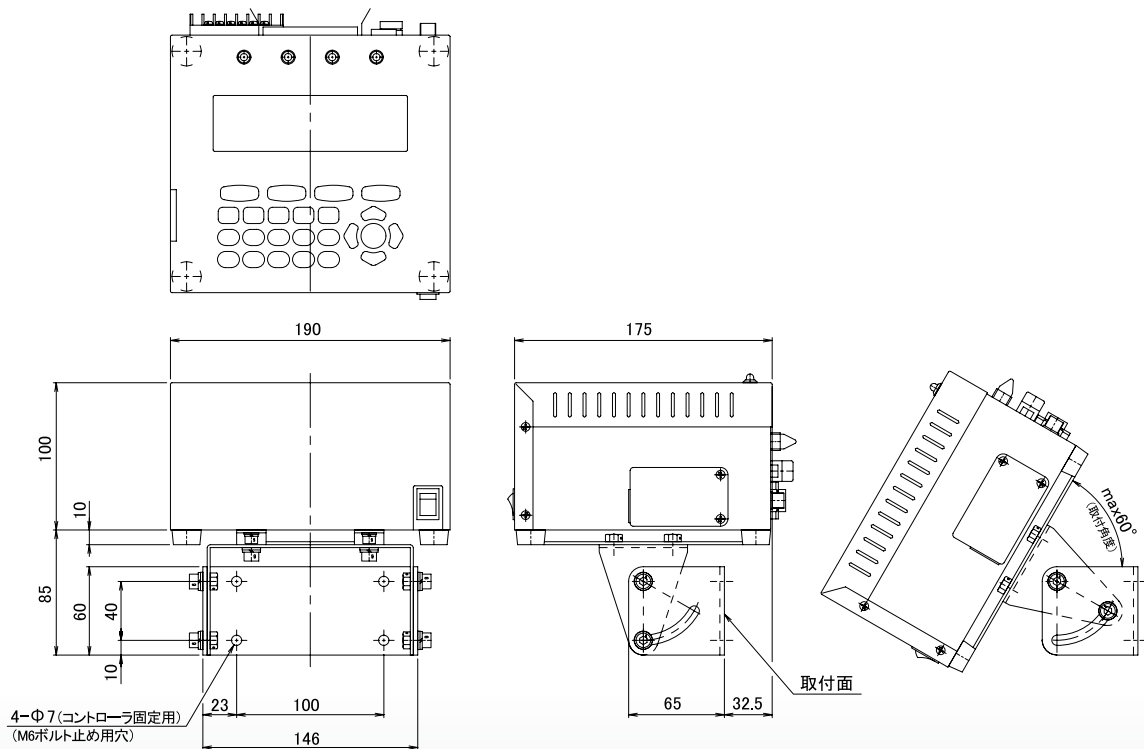


▲ 操作简便

● 参数

项 目	HQC
印字方式	压电陶瓷驱动命令执行型
印字速度	最大 200m/min (浓度 1) ~ 33m/min (浓度 9)
喷嘴配置	32 喷嘴 2 孔 / 通道
墨水喷出方向	横
文字高度	喷头倾斜时 1 ~ 20mm, 喷头垂直时 25.4mm
喷头个数	1
墨水种类	CK 黑 · CK 红
感应方式	光电传感器 (喷头内置光电传感器 · 外接光电传感器)
印字行数	1 行 (32×32 点阵)、2 行 (16×16 点阵)
信息数	30
信息字符数	最大 48 字符, 最大 228 字符可搭载
文字种类	中文 · 英文 · 日文 · 数字 · 符号
日期时间	年、月、日、时 (12/24H)、分、周 / 日 (AM/PM)、自动更新、文字替代功能
号码链	最大 8 位, 递增、递减、重复喷印、增量
外部接口	RS232C: 数据备份、数据还原、软件升级 I/O: 输出 3 信号 (准备完成、墨水少、报警)
使用环境	5 ~ 35℃、10 ~ 80%RH (不凝结)
电源	AC100V ~ 220V±10% 50/60Hz 40W 以下
接地	D 种接地

● 尺寸示意图 (控制器) 单位: mm



※ 由于产品在不断更新, 产品规格可能发生变更, 无法及时更新, 敬请谅解! 2015.1.26

纪州技研工业株式会社

日本和歌山市布引 466 番地 (〒641-0015)  
Tel.:0081-73-4456610 Fax:0081-73-4482005  
Http://www.kishugiken.co.jp/

纪州喷码技术 (上海) 有限公司

上海市松江工业区宝胜路 3 号 (201600)  
Tel.:0086-21-57742020-321 Fax:0086-21-57743461  
Http://www.kgk.com.cn/

KGK 在中国)) 上海、北京、广州、青岛、成都、武汉、南京、沈阳、哈尔滨、长沙、郑州、南昌、厦门、杭州、天津、西安、重庆、太原、石家庄、新疆、昆明、长春...

全国免费咨询热线: 800 820 3679