



KGK JET CCS3100S 系列



KGK 公众微信号

新一代小字符连续式喷码机



<http://www.kgk.com.cn/>

CCS3100S 系列小字符 连续式喷码机



可以对应各种墨水

- 染料墨水
- 颜料墨水
- 可食用墨水
- 鸡蛋用墨水



触摸屏操作简单

纪州喷码 CCS3100S 系列喷码机

新一代小字符专用连续式喷码机

10.4 吋彩色液晶触摸屏, 能与主机分离作业。

IP65、符合 RoHS、CE 规格。



电路板



水果



鸡蛋



PVC 电线



塑料



使用节约的设计将为您大幅降低使用成本

●能与主机分离

10.4 吋彩色液晶触摸屏



触摸屏与主机的线缆长度为 1.3 米, 将为您节约更多的时间, 您将不需要呆在车间操作喷码机。

●领先的工艺技术确保您使用更加稳定可靠

KGK CCS3100S 系列小字符喷码机的喷头采用 KGK 专利喷嘴压盖式技术, 该技术的使用有效降低了喷嘴堵塞和清洗喷嘴的次数。维护成本降低, 生产效率提高, 使用更加稳定可靠。



●人性化的设计将引领您体验舒心的喷码机操作



●优越的喷印功能将为您带来更高的附加值

KGK 拥有丰富的墨水, 可以根据您的需要设计新型的专用墨水; 同时, 单喷嘴最大纵向 36 点阵的编辑空间, 灵活适应特殊的信息编辑要求, 用户可自由编辑 1~6 行文字, 最大 10 位的号码链信息, 条形码 (ITF、NW7、JAN、Code39、Code128) 喷印, DataMatrix 及二维码 (QR Code) 的喷印, 还可以喷印自己编辑的企业 LOGO 或其它图形。

●支持 USB 和以太网

KGK CCS3100S 系列设置有 USB 热插拔接口, 您可以随时备份信息; 您还可以通过以太网进行遥控和远程诊断, 不间断地储存实时信息, 操作变得简单方便。



●高品质的服务为您创造更多的价值

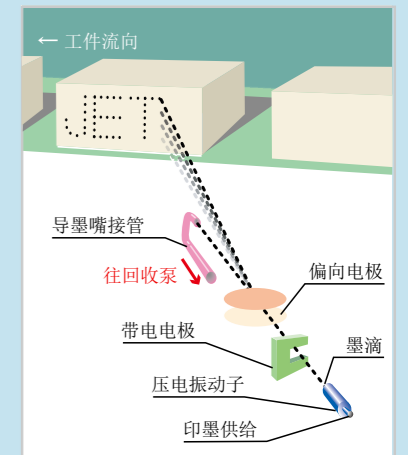
KGK 精湛的电子工艺和对高品质的完美追求保证了公司喷码标识产品的完美品质, 凭借公司几十年喷码标识领域的实战经验和雄厚的研发实力, KGK 能根据用户的需求提供个性化的服务。

KGK 在全国主要的大中城市建立了销售网络和技术支持体系, 接到报修电话后, KGK 技术服务工程师将在最短的时间内到达现场, 进行维修和技术指导。



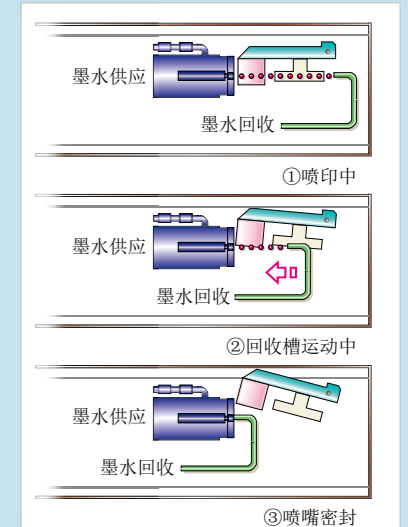
小字符连续式喷码机 连续式 IJP 的概念

小字符喷码机工作时, 墨水通过压力从喷嘴不断喷出, 经晶振器震荡后发生断裂形成固定间隔点的墨滴, 同时墨滴在充电电极被充电。带电墨点经过高压电极偏转后飞出并落在运动的被喷印物表面形成点阵。



喷嘴自动密封机构示意图

喷嘴自动密封技术防止了墨水粘附在喷嘴上, 造成喷嘴堵塞, 溶剂消耗量大幅降低。



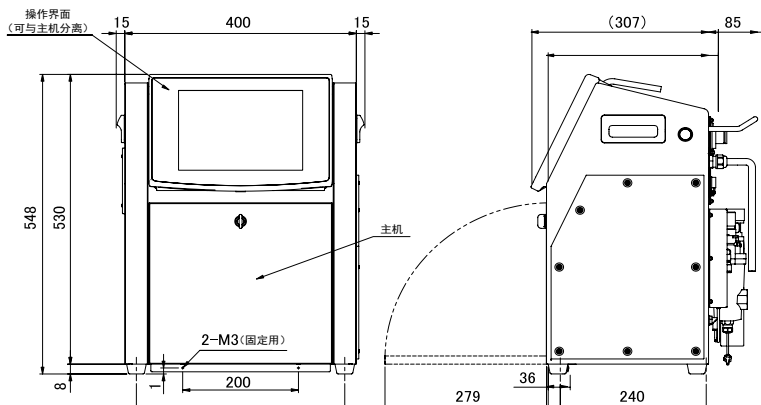
● 参数

机型	染料机	染料机	微字机	颜料机	颜料机	颜料机
规格	CCS3100S	CCS3100S-60	CCS3100S-40	CCS3100S-P	CCS3100S-UP	CCS3100S-P60
墨水类型	染料墨水	染料墨水	染料墨水	颜料墨水	超白墨水	颜料墨水
喷嘴直径	50 μm	60 μm	40 μm	50 μm	60 μm	60 μm
防尘防水性	IP65					
CE 认证	对应					
RoHS	RoHS 对应					
操作界面	10.4 吋彩色液晶触摸屏					
触摸屏与主机线缆	1.3 米					
文字高度	0.8~5mm (40 μm)、1~10 mm (50 μm)、2~10mm (60 μm)					
最高印字速度 [文字 / 秒] (5x5 点阵、文字间距 1)	2,666 (40 μm)、2,041 (50 μm)、1,780 (60 μm)					
喷印行数与点阵数	【1~6行】5×5 【1~2行】16×12, 16×16		【1~4行】7×5, 7×8	【1~3行】9×7, 9×9, 10×8, 12×10 【1行】24×18, 24×24, 32×24, 32×32		
登录信息数	最大999					
每条信息中文字字数	最大4,096文字					
字符种类	字母(大/小写)、数字、符号、平假名、片假名、日本汉字(JIS第一·第二)、简体中文字(GB2312)、用户定制字体					
日期时间(有效期)喷印功能	西历、年号、年月日、星期、时间(12/24时制)、全年所过日数、全年所过周数、月的上中下旬(设定可变期间)、AM/PM、文字替换功能(年·月·日·时·分·秒·星期,最大可替换4~15行其他文字)、移位码					
号码链功能	最大10位、设定任意初始值、递增/递减、设定位数、消零功能(高位的零用空格替换并向前靠齐)、号码链文字替代功能(可以替换数字以外的文字)、设定进制(2~16进制)					
隔断印字功能	最大10位、可分割(数字与数字之间可插入任意文字)					
条形码	ITF、NW7、JAN、Code39、Code128					
二维码	DataMatrix、QRcode					
外部接口	I/O、信号灯、RS-232C、LAN、同步器、UPS、USB					
数据输入方式	RS-232C 1CH 最大 115,200 bps, Ethernet					
通信接口	RS-232C 1CH 最大 115,200 bps, Ethernet					
喉管长度	3.5 m					
外形尺寸(长度×宽度×高度)	主机:400 mm x 307 mm x 548 mm(突起部除外), 喷头:Φ49.2 mm x 197 mm					
使用环境	0~40℃、10~85% (无结露)					
电源	AC90-264V (47-63Hz)、80W					
重量	25 Kg					
接地	D种接地					

※ 由于产品在不断更新, 产品规格可能发生变更, 无法及时更新, 敬请谅解! 2017.7.10

● 尺寸示意图

【主机】



纪州技研工业株式会社

日本和歌山市布引 466 番地 (〒641-0015)
Tel.:0081-73-4456610 Fax:0081-73-4482005
Http://www.kishugiken.co.jp/

纪州喷码技术(上海)有限公司

上海市松江工业区宝胜路 3 号 (201600)
Tel.:0086-21-57742020-321 Fax:0086-21-57743461
Http://www.kgk.com.cn/

KGK 在中国>> 上海、北京、广州、青岛、成都、武汉、南京、沈阳、长沙、郑州、南昌、新疆、重庆、太原、西安、厦门、杭州、哈尔滨、石家庄、漯河、昆明、济南、长春、天津...

全国免费咨询热线: 800 820 3679

全国免费服务热线: 400 090 3366